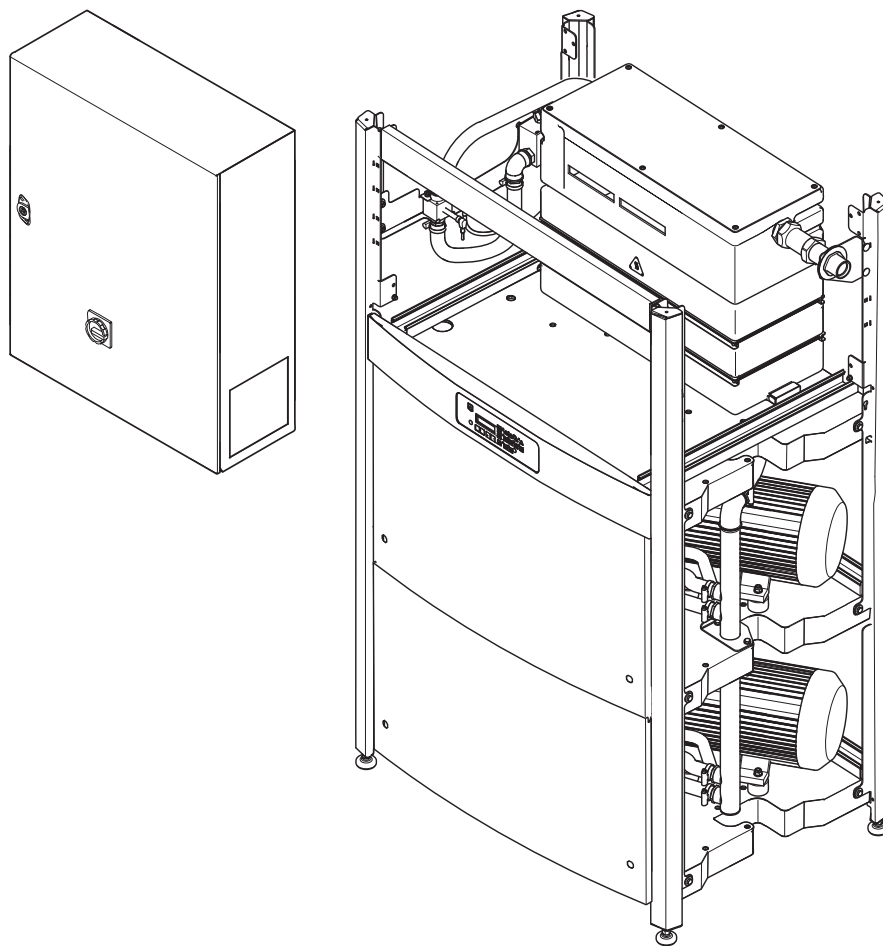


# KÄRCHER

makes a difference

**HDC 60/12 Advanced**  
**HDC 60/12 H Advanced**  
**HDC 90/12 Advanced**  
**HDC 90/12 H Advanced**  
**HDC 120/12 Advanced**  
**HDC 120/12 H Advanced**




Русский



**Register and win!**  
[www.kärcher.com/register-and-win](http://www.kärcher.com/register-and-win)



59633050 01/17

 Перед первым применением вашего прибора прочитайте эту оригинальную инструкцию по эксплуатации, после этого действуйте соответственно и сохраните ее для дальнейшего пользования или для следующего владельца.

- Перед первым вводом в эксплуатацию обязательно прочтите указания по технике безопасности № 5.956-309.0!
- При повреждениях, полученных во время транспортировки, немедленно свяжитесь с продавцом.

## Оглавление

Защита окружающей среды . . . . .	RU	1
Степень опасности . . . . .	RU	1
Символы на приборе . . . . .	RU	1
Указания по технике безопасности . . . . .	RU	1
Использование по назначению . . . . .	RU	1
Назначение . . . . .	RU	2
Защитные устройства . . . . .	RU	3
Элементы прибора . . . . .	RU	4
Начало работы . . . . .	RU	5
Управление . . . . .	RU	5
Вывод из эксплуатации . . . . .	RU	6
Технические данные . . . . .	RU	6
Транспортировка . . . . .	RU	8
Хранение . . . . .	RU	8
Уход и техническое обслуживание . . . . .	RU	8
Помощь в случае неполадок . . . . .	RU	9
Принадлежности . . . . .	RU	12
Инсталляция оборудования . . . . .	RU	13
Заявление о соответствии EURU . . . . .	RU	13
Гарантия . . . . .	RU	13
Сервисная служба . . . . .	RU	14

## Защита окружающей среды



Упаковочные материалы пригодны для вторичной переработки. Пожалуйста, не выбрасывайте упаковку вместе с бытовыми отходами, а сдайте ее в один из пунктов приема вторичного сырья.



Старые приборы содержат ценные перерабатываемые материалы, подлежащие передаче в пункты приемки вторичного сырья. Аккумуляторы, масло и иные подобные материалы не должны попадать в окружающую среду. Поэтому утилизируйте старые приборы через соответствующие системы приемки отходов.

Пожалуйста, не допускайте попадания моторного масла, мазута, дизельного топлива и бензина в окружающую среду. Пожалуйста, охраняйте почву и утилизируйте отработанное масло, не нанося ущерба окружающей среде.

Моющие средства Kärcher легко сепарируются (ASF). Это означает, что их присутствие не будет препятствовать работе масляного сепаратора. Список рекомендуемых моющих средств приведен в главе «Дополнительное оборудование».

## Инструкции по применению компонентов (REACH)

Актуальные сведения о компонентах приведены на веб-узле по следующему адресу:

[www.kaercher.com/REACH](http://www.kaercher.com/REACH)

## Степень опасности

### ⚠ ОПАСНОСТЬ

Указание относительно непосредственно грозящей опасности, которая приводит к тяжелым увечьям или к смерти.

### ⚠ ПРЕДУПРЕЖДЕНИЕ

Указание относительно возможной потенциально опасной ситуации, которая может привести к тяжелым увечьям или к смерти.

### ⚠ ОСТОРОЖНО

Указание на потенциально опасную ситуацию, которая может привести к получению легких травм.

### ВНИМАНИЕ

Указание относительно возможной потенциально опасной ситуации, которая может повлечь материальный ущерб.

## Символы на приборе



Опасность ожога! Предупреждение о горячих узлах.

## Указания по технике безопасности

- Необходимо соблюдать соответствующие национальные законодательные нормы по работе с жидкостными струйными установками.
- Необходимо соблюдать соответствующие национальные законодательные нормы по технике безопасности. Необходимо регулярно проверять работу жидкостных струйных установок и результат проверки оформлять в письменном виде.
- Следует соблюдать указания по технике безопасности, прилагаемые к используемым моющим средствам (как правило, приведенные на этикетке упаковки).

## Рабочие места

Рабочее место отображено на дисплее. Другие рабочие места, в зависимости от конструкции установки, находятся возле устройств дополнительного оборудования (распылителей), которые подсоединены к заправочным точкам.

## Средства индивидуальной защиты



При очистке частей, усиливающих звук, необходимо носить соответствующие средства защиты органов слуха для предотвращения их повреждения.

- Для защиты от разлетающихся брызгов воды и грязи следует носить соответствующую защитную одежду и защитные очки.

## Использование по назначению

- Данная установка под высоким давлением подает воду к подсоединенным устройствам чистки. Она должна быть жестко смонтирована в сухом помещении. Также должно быть предусмотрено подключение к водопроводу и источнику тока согласно указаниям в разделе "Технические данные". На месте эксплуатации установки температура воздуха не должна превышать 40 °С. Распределение воды под высоким давлением осуществляется через жестко смонтированную сеть трубопроводов.
- В качестве среды высокого давления можно использовать только чистую воду. Загрязнения приводят к преждевременному износу устройства или отложению в нем осадка.
- При dN более 15 ° может потребоваться принятие мер по снижению жесткости.
- Применение воды повторного использования должно быть предварительно согласовано с Kärcher.

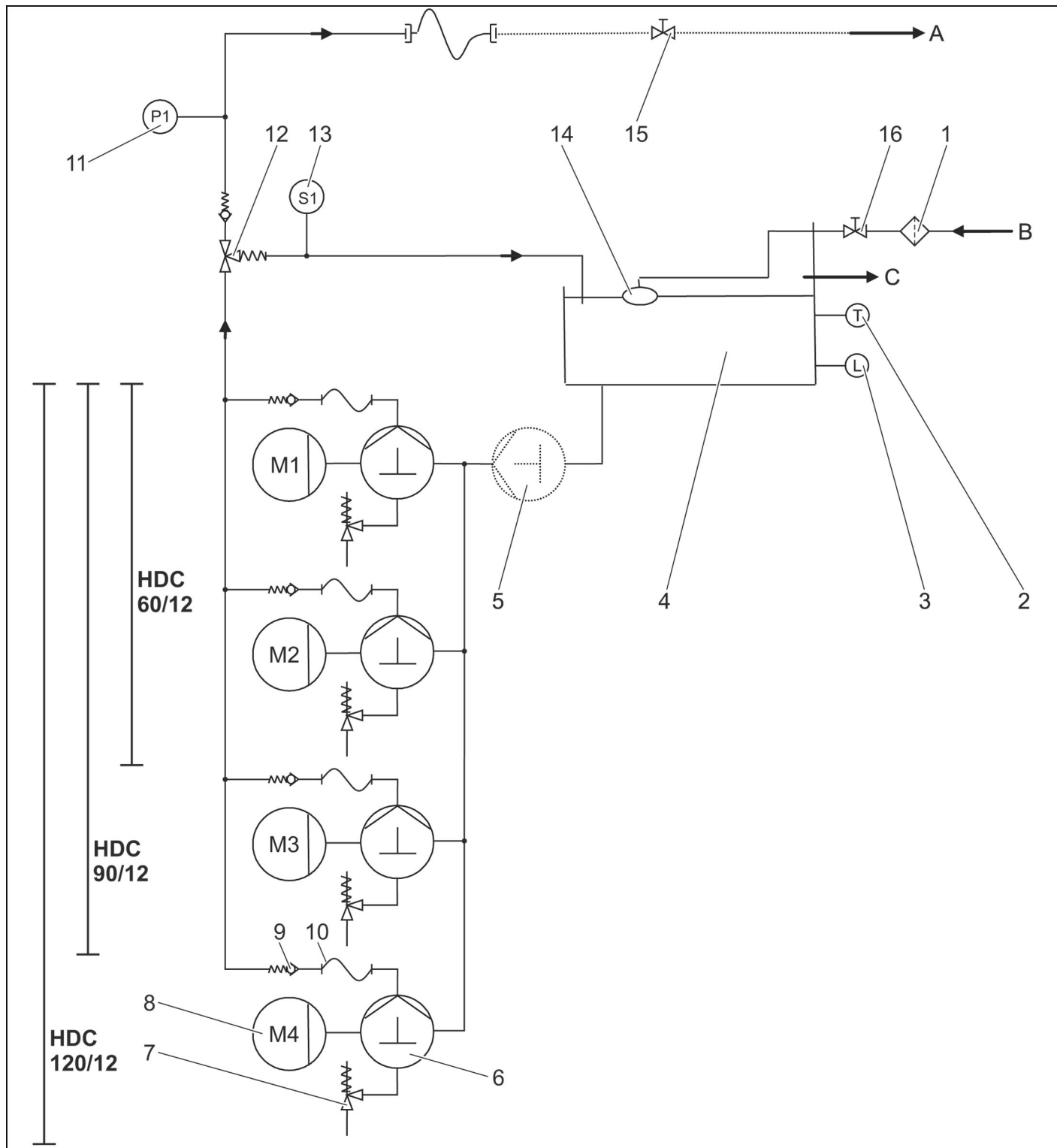
### ⚠ ОПАСНОСТЬ

Опасность получения травм! При использовании на автозаправочных станциях или в других опасных зонах соблюдайте соответствующие правила техники безопасности.

Пожалуйста, не допускайте попадания сточных вод, содержащих минеральные масла, в почву, водоемы или канализацию. Поэтому мойку моторов и днища автомашин проводить только в приспособленных для этого местах с маслоловителем.

# Назначение

## Поточная схема



- |    |  |    |                                       |
|----|--|----|---------------------------------------|
| 1  | Грязеуловитель (на установке)            | 11 | Датчик давления для высокого давления |
| 2  | Датчик температуры                       | 12 | Перепускной клапан                    |
| 3  | Система предохранения от отсутствия воды | 13 | Расходомер                            |
| 4  | Поплавковая камера                       | 14 | Поплавковый клапан                    |
| 5  | Насос предварительного давления (Опция)  | 15 | Запорный клапан (на установке)        |
| 6  | Коленчатый насос                         | 16 | Запорный клапан (на установке)        |
| 7  | Предохранительный клапан                 | A  | Трубопровод/выход высокого давления   |
| 8  | Электромотор                             | B  | Подача воды                           |
| 9  | Обратный клапан                          | C  | Переполнение                          |
| 10 | Шланг высокого давления                  |    |                                       |

## Подача воды

Вода выходит из бака с поплавком к всасывающей стороне насоса. С помощью поплавкового клапана в баке с поплавком удерживается постоянный уровень воды. При отказе поплавкового клапана вода выливается через перепускное отверстие. При нарушении водоснабжения выдается сообщение об ошибке системы управления предохранения от отсутствия воды.

## Насосы

Электромотор приводит в действие колленвальный насос. Насос подает воду под высоким давлением со стороны нагнетания.

## Сторона высокого давления

Вода под высоким давлением попадает через перепускной клапан и датчик давления к выходу высокого давления. Затем следует сеть высокого давления потребителя.

## Регулирование давления

Оставшаяся вода вернется от перепускного клапана к баку с поплавком. Если все потребители отключены, можно полностью переключить перепускной клапан на обратный поток к баку с поплавком. Если давление на выходе не смотря на использование перепускного клапана превышает максимальное рабочее давление, то открываются предохранительные клапаны.

## Блок управления

- При помощи кнопки деблокировки устройство приводится в готовность к эксплуатации. При понижении давления в системе путем открытия ручного пистолета-распылителя в установленной точке переключения, насосы высокого давления включаются. Первый насос включается через частотный преобразователь, другие насосы работают прямо от электросети.
- Если выключить расходомер на перепускном клапане при работающем насосе высокого давления после закрытия всех ручных пистолетов-распылителей, насосы снова выключаются после задержки, значение которой регулируется.
- Если установка готова к работе а насосы высокого давления не работают то срабатывает таймер который по истечении установленного времени возвращает готовность установки к работе в исходное положение.

## Защитные устройства

Защитные приспособления служат для защиты пользователя и не должны выводиться из строя или работать в обход своих функций.

## Система предохранения от отсутствия воды, бак с поплавком

Система предохранения от отсутствия воды предотвращает включение насосов высокого давления при недостатке воды.

## Датчик температуры

Датчик температуры отключает аппарат при достижении слишком высокой температуры воды.

## Защитный обмоточный контакт

Защитный обмоточный контакт в обмотке мотора привода насоса отключает мотор при термической перегрузке.

## Предохранительный клапан

- Предохранительный клапан открывается в случае неисправности перепускного клапана.
- Предохранительный клапан настроен и опломбирован на заводе. Настройка осуществляется только сервисной службой.

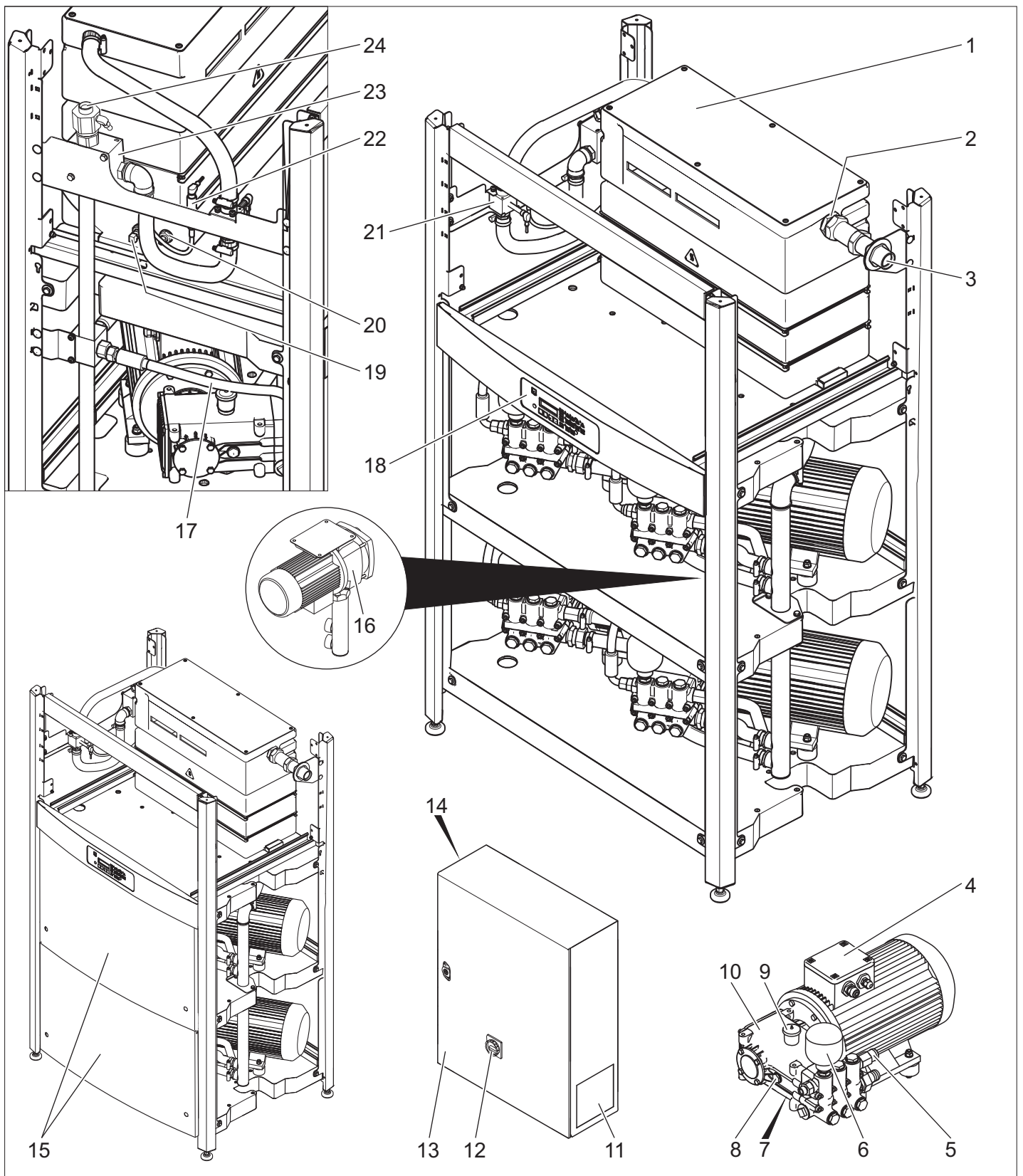
## Перепускной клапан с расходомером

- Если закрыть все ручные пистолеты-распылители, откроется перепускной клапан и общее количество воды вернется в поплавковую камеру. Расходомер отключает насосы высокого давления по истечении выставленного времени задержки.
- Постоянное количество воды перетекает назад в бак с поплавком через перепускной клапан.

## Датчик высокого давления

При повторном открытии ручного пистолета-распылителя насосы высокого давления снова прогоняют жидкость через датчик высокого давления.

## Элементы прибора



- 1 Поплавковая камера
- 2 Поплавковый клапан
- 3 Подключение водоснабжения
- 4 Электродвигатель
- 5 Предохранительный клапан
- 6 Ресивер
- 7 Винт спуска масла
- 8 Указатель уровня масла
- 9 Масляный бак
- 10 Насос высокого давления
- 11 Вентилятор с фильтром
- 12 Главный выключатель

- 13 Распределительный шкаф
- 14 Выпускной фильтр
- 15 Передний лист обшивки
- 16 Насос предварительного давления (Опция)
- 17 Шланг высокого давления
- 18 Дисплей
- 19 Датчик температуры
- 20 Система предохранения от отсутствия воды
- 21 Расходомер

- 22 Датчик давления для высокого давления
- 23 Перепускной клапан
- 24 Соединение высокого давления

## Начало работы

### ⚠ ОПАСНОСТЬ

Опасность травмы! Прибор, подводы, шланг высокого давления и подключенные должны находиться в безупречном состоянии. Если состояние не является исправным, то устройство использовать нельзя.

## Управление

### Указания по технике безопасности

Пользователь должен использовать прибор в соответствии с назначением. Он должен учитывать местные особенности и обращать внимание при работе с прибором на других лиц, находящихся поблизости.

Запрещается оставлять работающий прибор без присмотра.

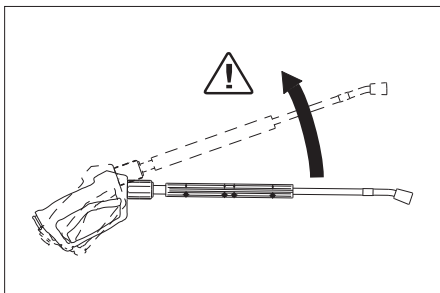
### ⚠ ОПАСНОСТЬ

- Опасность обваривания горячей водой! Не направлять шланг на людей или животных.
- Опасность ожогов о горячие элементы установки! При работе с горячей водой не прикасайтесь к неизолированным трубопроводам и шлангам. Струйную трубку удерживать только за чашку рукоятки.
- Опасность отравления или химического ожога моющими средствами! Принять во внимание указания, приведенные на упаковке моющего средства. Сохранять моющее средство в месте, недоступном для неуполномоченных лиц.

### ⚠ ОПАСНОСТЬ

Опасность поражения током! Не направляйте струю воды на следующие устройства:

- электрические приборы и установки,
- на собственно эту установку,
- на все токоведущие детали в рабочей зоне.



Из-за струи воды, выходящей из струйной трубки, возникает сила отдачи. Из-за того, что струйная трубка расположена под углом, сила действует вверх.

### ⚠ ОПАСНОСТЬ

- Опасность получения травм! Сила отдачи струйной трубки может нарушить ваше равновесие. Вы можете упасть. Струйная трубка может вылететь и травмировать окружающих людей. Выберите удобную позицию для работы и крепко удерживайте ручной писто-

лет-распылитель. Никогда не заклинивайте рычаг ручного пистолета-распылителя.

- Не разрешается также направлять струю воды на других или себя для чистки одежды или обуви.
- Опасность получения травмы от отлетающих частей! Отлетающие обломки или предметы могут травмировать людей или животных. Не направлять струю воды на бьющиеся или незакрепленные предметы.
- Опасность аварии вследствие повреждения! Шины и клапаны очистить с минимальным расстоянием 30 см.

### ⚠ ОПАСНОСТЬ

Опасность, вызванная опасными для здоровья веществами! Не распылять следующие материалы, так как в воздух могут подняться опасные для здоровья вещества:

- асбестосодержащие материалы,
- материалы, которые, возможно, содержат опасные для здоровья вещества.

### ⚠ ОПАСНОСТЬ

Опасность получения травмы от выходящей струи, возможно, горячей воды! Наиболее оптимальным образом к установке подходят только оригинальные шланги высокого давления фирмы Karcher. При использовании других шлангов гарантия исключается.

- Опасность для здоровья из-за применения моющих средств! Из-за добавок, при необходимости, моющего средства вода, слитая из прибора, не соответствует качеству питьевой воды.

- Опасность повреждения органов слуха при работе с частями, усиливающими звук! В этом случае следует носить средства защиты органов слуха.

### Вибрация прибора

#### ⚠ ПРЕДУПРЕЖДЕНИЕ

Длительное использование устройства может привести к нарушению кровоснабжения рук.

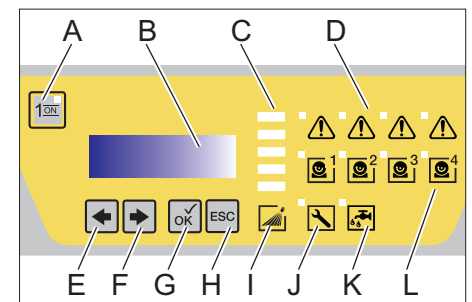
Невозможно указать конкретное время использования аппарата, так как это зависит от нескольких факторов:

- Личная предрасположенность к плохому кровообращению (часто зябущие пальцы, формикация пальцев).
- Низкая внешняя температура. Для защиты рук носите теплые перчатки.
- Прочная хватка препятствует кровообращению.
- Непрерывная работа хуже, чем работа с паузами.

При регулярном использовании прибора и повторном появлении соответствующих признаков (например, формикация пальцев, зябущие пальцы) мы рекомендуем пройти врачебное обследование.

## Дисплей

**Примечание:** Текст отображается на английском языке.



- A Кнопка деблокировки
  - B Жидкокристаллический дисплей
  - C Столбиковая индикация (в области, составляющей прибл. 20% от проектного давления)
  - D Сообщение о сбое насоса 1-4
  - E Изменить значение (-) или передвинуть курсор влево
  - F Изменить значение (+) или передвинуть курсор вправо
  - G Кнопка подтверждения (OK)
  - H Отмена (ESC)
  - I Давление в системе
  - J Общая неполадка
  - K Недостаток воды
  - L Соответствующий насос включается.
- При готовности установки к эксплуатации отображаются текущие часы работы насосов высокого давления и рабочее давление.
  - При появлении ошибок сведения о них отображаются на дисплее попеременно (см. „Помощь при ошибках“).

### Подготовка устройства к работе

#### ⚠ ОПАСНОСТЬ

Опасность получения травмы от выходящей струи, возможно, горячей воды!

#### ⚠ ОПАСНОСТЬ

Перед началом работы высоконапорный шланг необходимо всегда проверять на повреждения. Поврежденный высоконапорный шланг подлежит немедленной замене.

- ➔ Перед каждым использованием проверяйте шланг высокого давления, трубопроводы, арматуру и струйную трубку на предмет повреждений.
- ➔ Проверьте места соединений шлангов на плотность посадки и герметичность.

### Выключение в случае возникновения аварийной ситуации

- ➔ Повернуть главный переключатель в положение "0".
- ➔ Закрыть подачу воды.
- ➔ Нажать рычаг пистолета-распылителя, пока аппарат не освободится от давления.

### Включение прибора

- Откройте подачу воды.
- Повернуть главный переключатель в положение "1".
- Нажать на клавишу разблокировки.
- Произвести очистку.

**Примечание:** Если пауза во время чистки превышает установленное время (мин. 30 секунд), прибор останавливается. Одновременно начинается отсчет регулируемого времени подготовки к работе. Если во время подготовки к работе при открывании ручного пистолета-распылителя падает давление, прибор запускается автоматически.

### Подготовка устройства к работе

- Нажать на клавишу разблокировки.

### Выключение аппарата

- Повернуть главный переключатель в положение "0".
- Закрыть подачу воды.
- Нажать рычаг пистолета-распылителя, пока аппарат не освободится от давления.
- Заблокировать пистолет-распылитель с помощью предохранительного фиксатора от случайного нажатия.

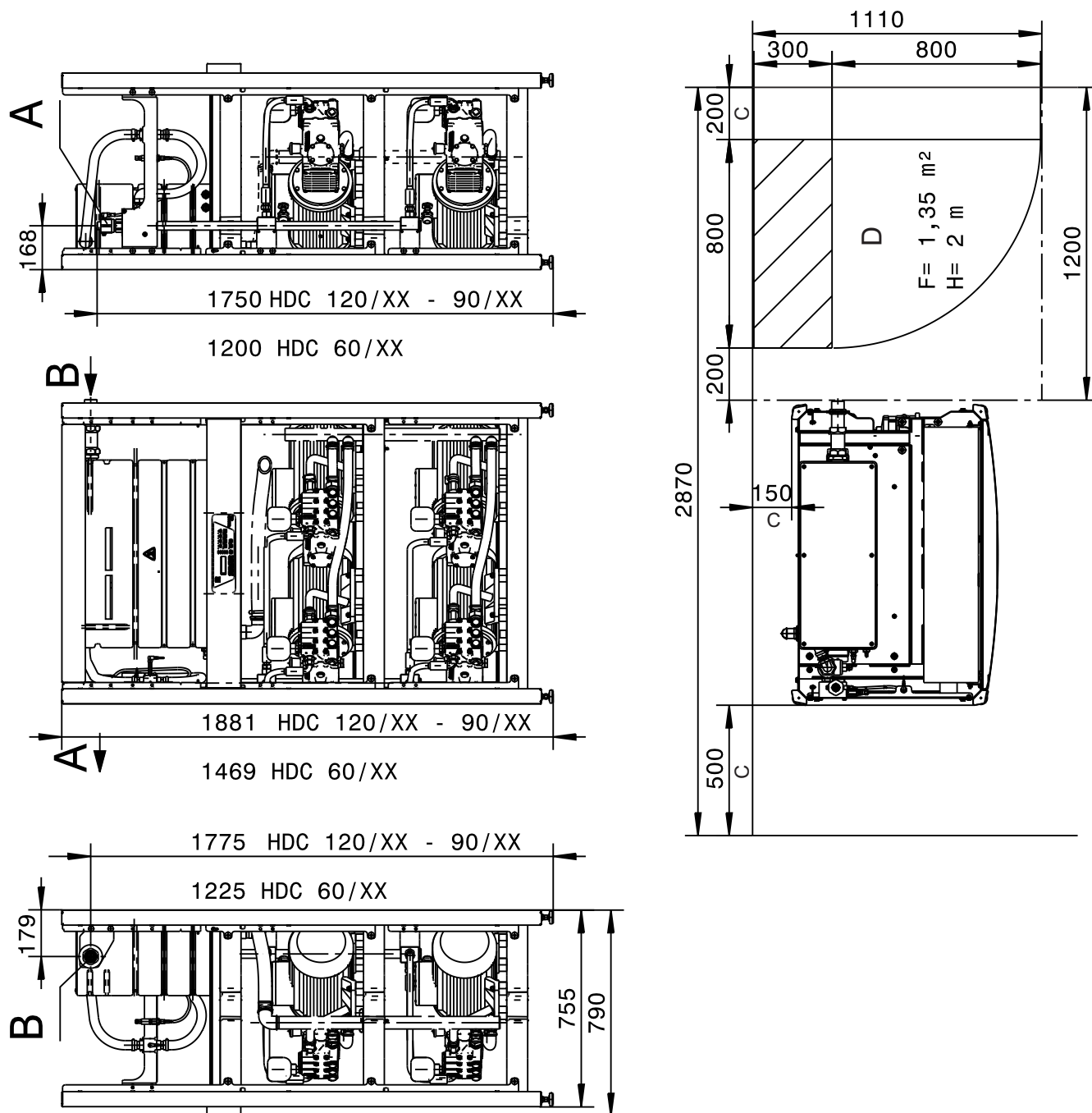
### Вывод из эксплуатации

При длительных перерывах в работе или при невозможности установки устройства в местах, защищенных от мороза, следует провести следующие мероприятия (см. главу «Техническое обслуживание и уход», раздел «Защита от морозов»):

- Слить воду.
- Промывка прибора антифризом.
- Выключить и заблокировать главный выключатель.

## Технические данные

		HDC 60/12 (2.509-615.0)	HDC 90/12 (2.509-623.0)	HDC 120/12 (2.509-625.0)	HDC 60/12 H (2.509-616.0)	HDC 90/12 H (2.509-624.0)	HDC 120/12 H (2.509-626.0)
<b>Данные о производительности</b>							
Рабочее давление	МПа (бар)	10 (100)	10 (100)	10 (100)	10 (100)	10 (100)	10 (100)
Макс. рабочее давление (предохранительный клапан)	МПа (бар)	14 (140)	14 (140)	14 (140)	14 (140)	14 (140)	14 (140)
Производительность	л/ч (л/мин)	6000 (100)	9000 (150)	12000 (200)	6000 (100)	9000 (150)	12000 (200)
<b>Подключение водоснабжения</b>							
Количество подаваемой воды (мин.)	л/ч (л/мин)	6000 (100)	9000 (150)	12000 (200)	6000 (100)	9000 (150)	12000 (200)
Давление напора (мин.)	МПа (бар)	0,15 (1,5)	0,15 (1,5)	0,2 (2,0)	0,15 (1,5)	0,15 (1,5)	0,2 (2,0)
Давление напора (макс.)	МПа (бар)	0,6 (6)	0,6 (6)	0,6 (6)	0,6 (6)	0,6 (6)	0,6 (6)
Температура подаваемой воды (макс.)	°С	60	60	60	85	85	85
<b>Электрические параметры</b>							
Вид тока	--	3~	3~	3~	3~	3~	3~
Частота	Гц	50	50	50	50	50	50
Напряжение	В	400	400	400	400	400	400
Потребляемая мощность	кВт	22	34	45	23,5	35,5	46,5
Предохранитель (инертный)	A	50	80	100	50	80	100
Тип защиты	--	IPX5	IPX5	IPX5	IPX5	IPX5	IPX5
Класс защиты	--	I	I	I	I	I	I
Поводок электричества	мм <sup>2</sup>	4x 16	4x 35	4x 35	4x 16	4x 35	4x 35
<b>Размеры и массы</b>							
Длина	мм	1168	1168	1168	1168	1168	1168
Ширина	мм	800	800	800	800	800	800
высота	мм	1469	1469	1881	1881	1881	1881
Типичный рабочий вес	кг	450,1	545,1	650,1	470,1	565,1	670,1
<b>Значение установлено согласно EN 60335-2-79</b>							
Уровень шума							
Уровень шума дБ <sub>а</sub>	дБ(А)	74	76	76	74	76	76
Опасность K <sub>РА</sub>	дБ(А)	1	1	1	1	1	1
Значение вибрации рука-плечо							
Ручной пистолет-распылитель	м/с <sup>2</sup>	3,63	3,63	3,63	3,63	3,63	3,63
Струйная трубка	м/с <sup>2</sup>	7,52	7,52	7,52	7,52	7,52	7,52
Опасность К	м/с <sup>2</sup>	1,0	1,0	1,0	1,0	1,0	1,0



Изображение HDC 120/12 без листовой обшивки

- A Соединение высокого давления
- B Подключение водоснабжения
- C Минимальное расстояние от стенки
- D Место, занимаемое распределительным шкафом

F	Поверхность
H	высота



## Транспортировка

### ⚠ ОСТОРОЖНО

Опасность получения травм и повреждений! При транспортировке следует обратить внимание на вес устройства.

→ При перевозке аппарата в транспортных средствах следует учитывать действующие местные государственные нормы, направленные на защиту от скольжения и опрокидывания.

## Хранение

### ⚠ ОСТОРОЖНО

Опасность получения травм и повреждений! При хранении следует обратить внимание на вес устройства.

## Уход и техническое обслуживание

### ⚠ ОПАСНОСТЬ

Опасность травмы! При всех работах по техническому обслуживанию и ремонту необходимо выключать главный выключатель.

### План технического обслуживания

Время	Действие	соответствующий узел	Проведение работ	кем
ежедневно	Проверить ручной пистолет-распылитель.	Ручной пистолет-распылитель	Проверить, плотно ли закрыт ручной пистолет-распылитель. Проверить работу защиты от непреднамеренного включения. Неисправные ручные пистолеты-распылители заменить.	Оператор
	Проверить шланги высокого давления.	Выходные трубопроводы, шланги к рабочему прибору	Проверьте шланги на предмет повреждений. Поврежденные шланги немедленно заменить. Опасность несчастных случаев!	Оператор
раз в неделю или через 40 часов работы	Проверка герметичности установки	Вся установка	Проверить насос, перепускной клапан и систему трубопроводов на герметичность. При утечке масла из насоса более 3 капель в минуту или негерметичности вызвать специалистов из отдела по обслуживанию клиентов. Оставить свободным негерметичное отверстие.	Эксплуатационник / сервисная служба
	Проверка состояния масла	Указатель уровня масла на насосе	Если масло помутнело, его необходимо заменить.	Оператор
	Проверить уровень масла	Указатель уровня масла на насосе	Проверить уровень масла в насосах. При необходимости долить масло (№ для заказа 6.288-016).	Оператор
раз в месяц или через 200 часов работы	Проверить насос	Насос высокого давления	Проверить насос на наличие течей. При утечке воды более 3 капель в минуту сообщить в отдел обслуживания клиентов.	Оператор
	Проверить систему предохранения от отсутствия воды	Поплавковый выключатель в баке с поплавком	Нажать вниз и удерживать прикл. 5 секунд поплавков системы предохранения от отсутствия воды и следить за индикацией сбоя на панели управления. При необходимости удалить отложения.	Сервисная служба
	Проверить поплавковый клапан.	Поплавковая камера	Уровень воды должен быть на 40 мм ниже перепускного отверстия. При закрытом поплавковом клапане вода не переливается. Настройки см. в пособии по обслуживанию.	Сервисная служба
	Проверить быстрое действие.	Управление	Закрыть потребитель (например, ручной пистолет-распылитель). По окончании времени холостого хода необходимо отключить насос.	Оператор
	Проверить автоматическое включение	Датчик давления	Насос бездействует из-за отсутствия убывания воды. Открыть ручной пистолет-распылитель. Если давление в сети высокого давления ниже точки переключения, следует запустить насос.	Оператор
	Затянуть хомуты для крепления шлангов	все хомуты для крепления шлангов	Затянуть хомуты для крепления шлангов с помощью динамометрического ключа. Момент затяжки с номинальным диаметром до 28 мм = 2 Нм, от 29 мм = 6 Нм.	Оператор
раз в пол года или через 500 часов работы	Смена масла	Насос высокого давления	Слить масло. Влить 1 л нового масла (№ для заказа 6.288-016.0). Проверить уровень на указателе уровня масла.	Оператор
раз в полгода или через 1000 часов работы	Проверить прибор на наличие накипи	Общее состояние водяной системы	Нарушение работы вентиля или насоса может указывать на наличие накипи. Выполнить необходимые работы по удалению накипи.	Оператор, прошедший инструктаж по удалению накипи
	Затянуть клеммы	Распределительный шкаф	Все клеммы конструктивных элементов электросети затянуты.	Электрик
раз в год	Проверка безопасности работы	Вся установка	Контроль безопасности работы согласно требованиям директив по работе с жидкостными струйными установками.	Специалист
в зависимости от условий окружающей среды	Проверить фильтрующие коврики вентилятора	Распределительный шкаф	Проверить загрязненность фильтрующих ковриков вентилятора и очистить их при необходимости. После проведения 10 очисток заменить фильтрующие коврики на новые.	Сервисная служба

## Договор о техническом обслуживании

С отделом сбыта фирмы Karcher можно заключить договор на техническое обслуживание устройства.

### Защита от замерзания

Прибор должен быть установлен в помещении, защищенном от морозов. При опасности замерзания, например, при монтаже на открытом воздухе, прибор нужно опорожнить и промыть антифризом.

### Слив воды

- Отвинтите шланг подачи воды и шланг высокого давления.
- Оставьте прибор включенным в течение не более 1 минуты до тех пор, пока насос и трубопроводы не опорожнятся.

### Прополаскать аппарат антифризом

**Указание:** Соблюдайте инструкции по использованию антифриза.

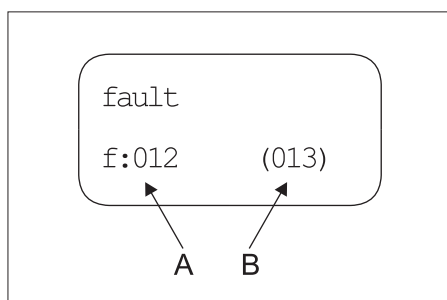
- В бак с поплавком залить доверху обычный антифриз.
- Установить под выходом высокого давления подходящую емкость.
- Включить прибор и дать ему поработать до тех пор, пока не сработает система предохранения от недостатка воды бака с поплавком и прибор не выключится.

В результате этого также достигается определенная антикоррозионная защита.

## Помощь в случае неполадок

### ⚠ ОПАСНОСТЬ

*Опасность травмы! При всех ремонтных работах необходимо выключать главный выключатель.*



A Номер сбоя

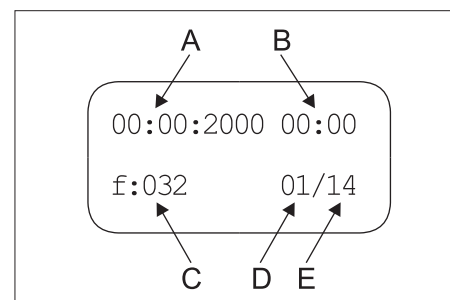
B Число фактически выданных ошибок

Номер сбоя	Описание сбоя	Вид ошибки
01	Нет напряжения в системе управления	2
02	Дисплей, связь отсутствует	2
10	Выключатель защиты двигателя насоса высокого давления 1	1
11	Выключатель защиты двигателя насоса высокого давления 2	1
12	Выключатель защиты двигателя насоса высокого давления 3	1
13	Выключатель защиты двигателя насоса высокого давления 4	1
14	Частотный преобразователь предохранительного выключателя двигателя или частотный преобразователь не готов	2
18	Защитный обмоточный контакт насоса высокого давления 1	1
19	Защитный обмоточный контакт насоса высокого давления 2	1
20	Защитный обмоточный контакт насоса высокого давления 3	1
21	Защитный обмоточный контакт насоса высокого давления 4	1
26	Выключатель защиты двигателя насоса предварительного давления	2
30	Выключатель „Вкл“ включен длительное время (вход системы управления)	2
31	Выключатель „Вкл“ включен длительное время (дисплей)	2

32	Выключатель „Выкл“ включен длительное время (вход системы управления)	2
40	Недостаток воды	2
41	Слишком высокая температура воды	2
42	Устранение утечки 1 (например, шланг разорван)	2
43	Устранение утечки 2 (небольшая утечка)	2
45	Слишком высокое давление (> 300 бар)	2
46	Неправильный сигнал от расходомера	2
47	Перепускной клапан отрегулирован неправильно	2
48	НДС отрегулирован неправильно	2
49	Нет сигнала от расходомера	2
50	Нет сигнала от датчика высокого давления	2
52	Нет сигнала от датчика температуры	2

- Вид ошибки 1: Аварийный режим работы установки с оставшимися насосами высокого давления.
- Вид ошибки 2: Готовность к работе установки включена и насосы высокого давления отключены.
- Если встречается одна из вышеупомянутых ошибок, после устранения ошибки устройство снова можно включить путем нажатия кнопки деблокировки.

**Примечание:** Последние 40 ошибок сохраняются с соответствующей датой и временем и могут быть отображены на дисплее.



- A Дата возникновения ошибки
- B Индикация времени возникновения ошибки
- C Номер сбоя
- D Место в списке ошибок
- E Число сохраненных ошибок

Неполадка	Возможная причина	Способ устранения	кем
Устройство не работает	На устройство не подано напряжение.	Проверить электрическую сеть.	Электрик
	Сработало защитное реле мотора для системы управления.	Проверить защитный выключатель двигателя.	Сервисная служба
Насос не запускается при открытии ручного пистолет-распылителя во время режима подготовки.	Неисправен датчик высокого давления или его кабель.	Заменить датчик давления или кабель.	Сервисная служба
Давление в приборе не увеличивается	Продуть форсунку.	Заменить насадку.	Оператор
	Трубопровод негерметичен со стороны всасывания.	Проверить резьбовые соединения и шланги.	Оператор
	Негерметичен предохранительный клапан.	Проверить регулировку, при необходимости вставить новое уплотнение.	Сервисная служба
	Перепускной клапан негерметичен или установлен на слишком низкое значение.	Проверить элементы клапана, при выявлении повреждений заменить, при загрязнении очистить.	Сервисная служба
Насос высокого давления стучит, стрелка манометра скачет, насос высокого давления всасывает воздух	Насос всасывает воздух	Проверить всасывающую систему и устранить течи.	Оператор
	Неисправна головка или пружина клапана.	Заменить неисправные детали.	Сервисная служба
Постоянно открывать и закрывать перепускной клапан при приемке 0	Насос предварительного давления неисправен или покрыт накипью.	Проверить насос предварительного давления.	Оператор
	Утечка в трубопровод высокого давления или ручной пистолет-распылитель негерметичен.	Найти и уплотнить место утечки.	Оператор
Отобразятся номера ошибок 10, 11, 12 и 13	Обратный клапан или уплотнение гидрораспределителя на перепускном клапане негерметичны.	Отремонтировать перепускной клапан.	Сервисная служба
	Панель управления повреждена, зеленый светодиод не мигает.	Проверить панель управления, при необходимости заменить.	Сервисная служба
Отобразится номер ошибки 01	Сработал выключатель устройства защиты от перегрузок соответствующего насоса высокого давления.	Устранить причину перегрузки.	Сервисная служба
Отобразится номер ошибки 14	Сработал предохранительный выключатель двигателя или частотный преобразователь не готов.	Устранить причину перегрузки.	Сервисная служба
Отобразятся номера ошибок 18, 19, 20 и 21	Сработал термодатчик соответствующего двигателя.	Устранить причину перегрузки.	Сервисная служба
Отобразится номер ошибки 26	Сработал выключатель устройства защиты от перегрузок насоса предварительного давления.	Устранить причину перегрузки.	Сервисная служба
Отобразится номер ошибки 40	Сработало устройство предохранения от отсутствия воды в баке с поплавком.	Устранить недостаток воды.	Оператор
	Зажат поплавковый клапан.	Проверить легкость хода поплавкового клапана.	Оператор
Отобразится номер ошибки 41	Сработал датчик температуры в баке с поплавком.	Уменьшить температуру подачи воды.	Оператор
Отобразится номер ошибки 42	Трубопровод высокого давления негерметичен (утечка).	Найти и уплотнить место утечки.	Оператор
	Одновременно открыто слишком много потребителей.	Закрыть потребитель.	Оператор
	Датчик давления для высокого давления неисправен	Заменить датчик давления.	Сервисная служба

<b>Неполадка</b>	<b>Возможная причина</b>	<b>Способ устранения</b>	<b>кем</b>
Отообразиться номер ошибки 43	Трубопровод высокого давления негерметичен (утечка).	Найти и уплотнить место утечки.	Оператор
	Датчик давления для высокого давления неисправен	Заменить датчик давления.	Сервисная служба
Отображается ошибка номер 45	Слишком высокое давление (> 300 бар).	Установлена неправильная форсунка. Установить правильную форсунку.	Оператор
	Датчик давления для высокого давления неисправен	Заменить датчик давления или кабель.	Сервисная служба
Отображается ошибка номер 46	Расходомер подает сигнал расхода > 50 л/мин, хотя насос не работает.	Проверить расходомер, в случае необходимости заменить.	Сервисная служба
Отображается ошибка номер 47 (хотя расчетное давление не достигнуто, в поплавковую камеру перетекло назад более 400 литров воды за более чем 25 секунд)	Перепускной клапан отрегулирован неправильно.	Правильно отрегулировать перепускной клапан.	Сервисная служба
	Перепускной клапан неисправен.	Заменить перепускной клапан.	Сервисная служба
	В меню Display задано неправильное расчетное давление.	Ввести правильное расчетное давление.	Сервисная служба
	Датчик давления для высокого давления неисправен	Заменить датчик давления или кабель.	Сервисная служба
Отображается ошибка номер 48	Расходомер неисправен.	Заменить расходомер.	Сервисная служба
Отображается ошибка номер 48	В меню Display задан неправильный тип HDC.	Установить тип HDC как Advanced.	Сервисная служба
Отообразится номер ошибки 49	Нет сигнала от расходомера.	Проверить расходомер, в случае необходимости заменить.	Сервисная служба
Отообразиться номер ошибки 50	Нет сигнала от датчика высокого давления.	Проверить датчик давления и кабель, в случае необходимости заменить. Проверить плату А5.	Сервисная служба
Отообразиться номер ошибки 52	Нет сигнала от датчика температуры в поплавковой камере.	Проверить датчик температуры и кабель, в случае необходимости заменить. Проверить плату А5.	Сервисная служба

## Принадлежности

### Моющее средство

Использование моющего средства облегчает процесс очистки. В таблице представлен перечень моющих средств. Перед использованием моющих средств обязательно прочитать указания на упаковке.

Область применения:	Целевая группа	Моющее средство	Обозначение Kärcher	Дозировка при высоком давлении	
Пенообразование	Пищевая промышленность/перерабатывающая промышленность	Средство дезинфекционной очистки	RM 732	1-3%	
		Дезинфицирующие средства	RM 735	0,75-7%	
		Дезинфицирующее щелочное пенящее моющее средство	RM 734	2-5%	
	Производство безалкогольных и алкогольных напитков	Щелочное пенящее моющее средство	RM 58 ASF	1-2%	
		Кислотное пенящее моющее средство	RM 59 ASF	1-2%	
		Дезинфицирующее щелочное пенящее моющее средство	RM 734	2-5%	
	Муниципальное предприятие	Нейтральное пенящее моющее средство для наружных работ	RM 57	1-2%	
		Дезинфицирующее моющее средство для внутренних работ	RM 732	1-3%	
	Сельское хозяйство	Средство дезинфекционной очистки	RM 732	1-3%	
		Дезинфицирующие средства	RM 735	0,75-7%	
Чистка под высоким давлением	Производство безалкогольных и алкогольных напитков	Универсальное моющее средство	RM 55	0,5-8%	
		Дезинфицирующее щелочное пенящее моющее средство	RM 734	2-5%	
	Муниципальное предприятие	Активное щелочное моющее средство	RM 81	1-5%	
	Сельское хозяйство	Активное щелочное моющее средство	RM 31	1-5%	
		Активное щелочное моющее средство	RM 81	1-5%	
	Судовое оборудование	Активное щелочное моющее средство	RM 81	1-5%	
	Мастерская по ремонту легковых/грузовых автомобилей	Активное щелочное моющее средство (двигатель/детали)	RM 31	1-5%	
		Активное щелочное моющее средство (мойка автомобиля снаружи/изнутри)	RM 81	1-5%	
	Чистка пола	Пищевая промышленность/перерабатывающая промышленность	Интенсивное средство для общей очистки	RM 750	1-5%
			Общая очистка полов	RM 69	0,5-1%
Производство безалкогольных и алкогольных напитков, муниципальное предприятие		Интенсивное средство для общей очистки	RM 750	1-5%	
		Общая очистка полов	RM 69	0,5-1%	
Мастерская по ремонту легковых/грузовых автомобилей		Интенсивное средство для общей очистки	RM 750	1-5%	
		Общая очистка полов	RM 69	0,5-1%	
Судовое оборудование		Интенсивное средство для общей очистки	RM 750	1-5%	
		Общая очистка полов	RM 69	0,5-1%	
Моющая щетка		Муниципальное предприятие	Активное щелочное моющее средство для наружных работ	RM 81	1-5%
			Универсальное моющее средство	RM 55	0,5-8%
	Мастерская по ремонту легковых/грузовых автомобилей	Активное щелочное моющее средство (мойка автомобиля снаружи/изнутри)	RM 81	1-5%	
	Судовое оборудование	Активное щелочное моющее средство для наружных работ	RM 81	1-5%	

## Инсталляция оборудования



Только для авторизованного персонала!

### Монтаж

#### ВНИМАНИЕ

Чтобы избежать перегрева прибора, необходимо обеспечить достаточную вентиляцию места эксплуатации.

- Прибор нельзя жестко соединять с водопроводной сетью или сетью трубопроводов высокого давления. Обязательно нужно смонтировать соединительные шланги.
- Предусмотреть запорный клапан между водопроводной сетью и соединительным шлангом.

### Монтаж шлангов высокого давления

При монтаже соблюдать требования положения 24416 VDMA (VDMA, Verein Deutscher Maschinen- und Anlagenbaubetriebe - Объединение немецких машиностроительных предприятий) «Очистительные установки высокого давления, жестко смонтированные очистительные системы высокого давления, понятия, требования, монтаж, контроль» (можно заказать в издательстве Beuth Verlag, Кёльн, www.beuth.de).

- Перепад давления в трубопроводе должен быть менее 1,5 МПа.
- Готовый трубопровод необходимо проверить под давлением 32 МПа.
- Изоляция трубопровода должна быть термостойкой до температуры 100 °С.

### Подача воды

#### ВНИМАНИЕ

При подаче в установку непригодной воды существует угроза повреждения установки.

**Указание:** Загрязнения, содержащиеся в подаваемой воде, могут вызвать повреждения установки. Фирма Kärcher рекомендует использовать водяной фильтр с размером отверстий < 80 мкм.

Требования к качеству сырой воды:

Значение pH	6,5...9,5
электропроводимость	< 2000 мкС/см
осаждаемого вещества	< 0,5 мг/л *
отфильтрованного вещества (размер частиц ниже 0,025 мм)	< 20 мг/л
углеводороды	< 20 мг/л
хлорид	< 300 мг/л
кальций	< 85 мг/л **
Общая жесткость	< 15 °dH **
железо	< 0,5 мг/л
марганец	< 0,05 мг/л
медь	< 0,02 мг/л
без неприятных запахов	

\* объем пробы 1 литр / длительность седиментации 30 минут

\*\* При высоких концентрациях необходимо провести удаление накипи.

- Водоспуск подключается при помощи подходящего водяного шланга.
- Мощность подачи воды должна составлять не менее 6000 л/ч для HDC 60/12, 9000 л/ч для HDC 90/12, 12000 л/ч для HDC 120/12 при давлении не менее 0,15 МПа (HDC 60/12, HDC 90/12) или 0,2 МПа (HDC 120/12).
- Аппарат без насоса начального давления: Температура воды должна быть ниже 60 °С.
- Прибор с насосом начального давления: Температура воды должна быть ниже 85 °С.

### Электрическое подсоединение

**Указание:** Процессы включения создают краткие падения напряжения. В случае неисправностей электросети возможны помехи в работе других приборов.

- Параметры подключения указаны на заводской табличке и в разделе "Технические данные".
- Электрическое подключение должно проводиться электриком и соответствовать нормам IEC 60364-1.
- Токоведущие детали, кабели и приборы в рабочей зоне должны находиться в безупречном состоянии и быть защищены от попадания водяной струи.
- HDC 60/12 (H): Данный прибор соответствует стандарту IEC 61000-3-12 при условии, если мощность короткого замыкания Ssc в точке соединения установки клиента с коммунальной сетью больше или равна 10400 (11000) кВ А. После консультации с оператором сети монтажник или эксплуатационник несет ответственность за подключение прибора к точке соединения со значением Ssc большим или равным 10400 (11000) кВ А.

#### ⚠ ОПАСНОСТЬ

Во избежание несчастных случаев, связанных с электричеством, мы рекомендуем использование розеток с предвключенным устройством защиты от тока повреждения (макс. номинальная сила тока срабатывания: 30 мА).

## Заявление о соответствии EU

Настоящим мы заявляем, что нижеуказанный прибор по своей концепции и конструкции, а также в осуществленном и допущенном нами к продаже исполнении отвечает соответствующим основным требованиям по безопасности и здоровью согласно директивам EU. При внесении изменений, не согласованных с нами, данное заявление теряет свою силу.

**Продукт** высоконапорный моющий прибор  
**Тип:** 2.509-xxx

**Основные директивы EU**  
2006/42/EC (+2009/127/EC)  
2014/30/EU

### Примененные гармонизированные нормы

EN 60335-1  
EN 60335-2-79  
EN 55014-1: 2006+A1: 2009+A2: 2011  
EN 55014-2: 2015  
EN 61000-6-4: 2007  
EN 61000-6-2: 2005  
EN 61000-3-11: 2000  
EN 61000-3-12: 2011

### 5.957-926

Нижеподписавшиеся лица действуют по поручению и по доверенности руководства предприятия.

H. Jenner  
CEO

S. Reiser  
Head of Approval

уполномоченный по документации:  
S. Reiser

Alfred Kaercher GmbH & Co. KG  
Alfred-Kaercher-Str. 28 - 40  
71364 Winnenden (Germany)  
Тел.: +49 7195 14-0  
Факс: +49 7195 14-2212

Winnenden, 2016/04/01

## Гарантия

В каждой стране действуют гарантийные условия, изданные уполномоченной организацией сбыта нашей продукции в данной стране. Возможные неисправности прибора в течение гарантийного срока мы устраняем бесплатно, если причина заключается в дефектах материалов или ошибках при изготовлении.

## Сервисная служба

Тип установки:

Заводской №:

Введен в эксплуатацию:

Дата проведения проверки:

Результат:

Подпись

Дата проведения проверки:

Результат:

Подпись

Дата проведения проверки:

Результат:

Подпись

Дата проведения проверки:

Результат:

Подпись



<http://www.kaercher.com/dealersearch>

